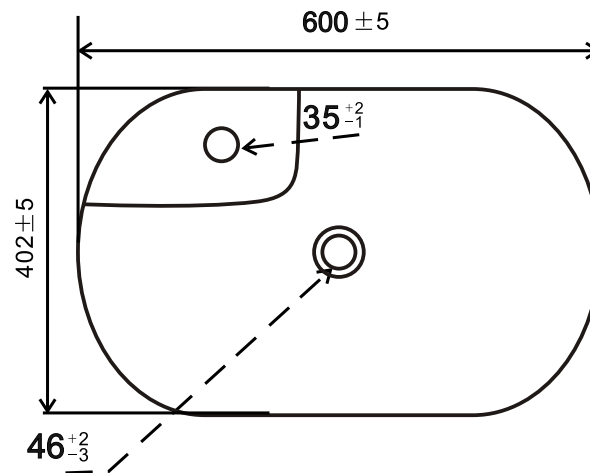
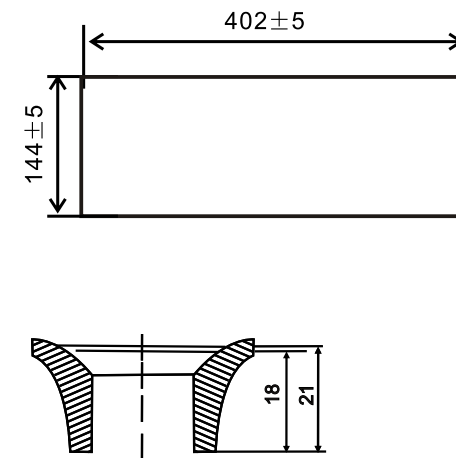


Tr41302

TOP VIEW



SIDE VIEW



Zeichnung freigegeben, 22.08.2022, Roth